

**SHOW ROOM**

Via Dante Alighieri, nr. 28  
Sant'Egidio del Monte Albino, SA 44010



Tel.: 081-5101593 / 051-0218475  
Cell.: 393-8694548 / 393-8694606



Email: [newtecnosystemsrl@libero.it](mailto:newtecnosystemsrl@libero.it)



[www.newtecnosystemsrl.com](http://www.newtecnosystemsrl.com)



**NEW TECNO SISTEM** Srl

**LE NOSTRE CERTIFICAZIONI**



# GRATE

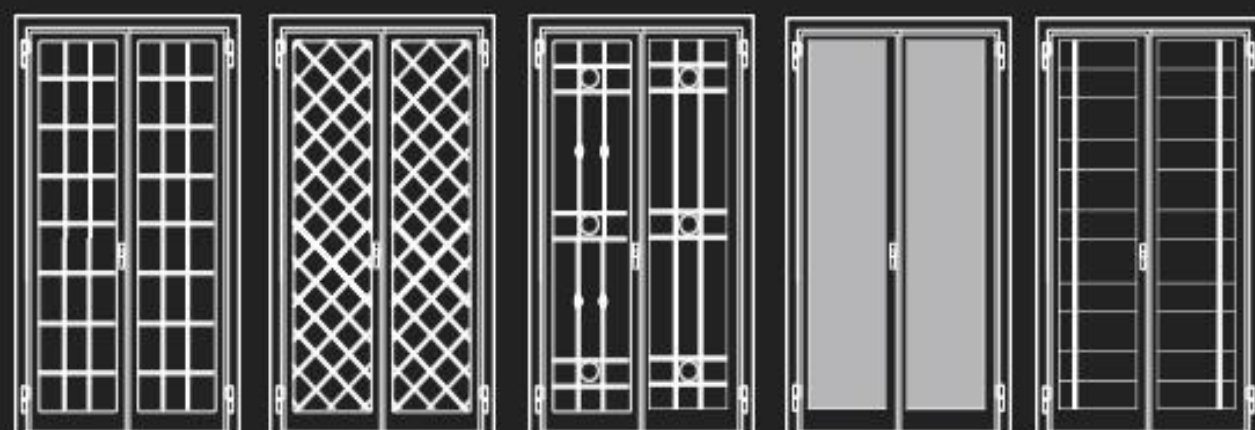


# Portafinestra

Particolari Tecnici per grate e persiane

- 1) Telaio a Z (PSL50 Liscio) falda da 5cm su 3 Lati
- 2) Anta (PSA60x40) su 3 Lati
- 3) Fascia centrale e inferiore
- 4) Maniglia Altezza 1000mm
- 5) Lato inferiore senza telaio
- 6) Piatta da 40x6 (OPZIONALE)

\* Si intende sempre vista interna con apertura verso esterno



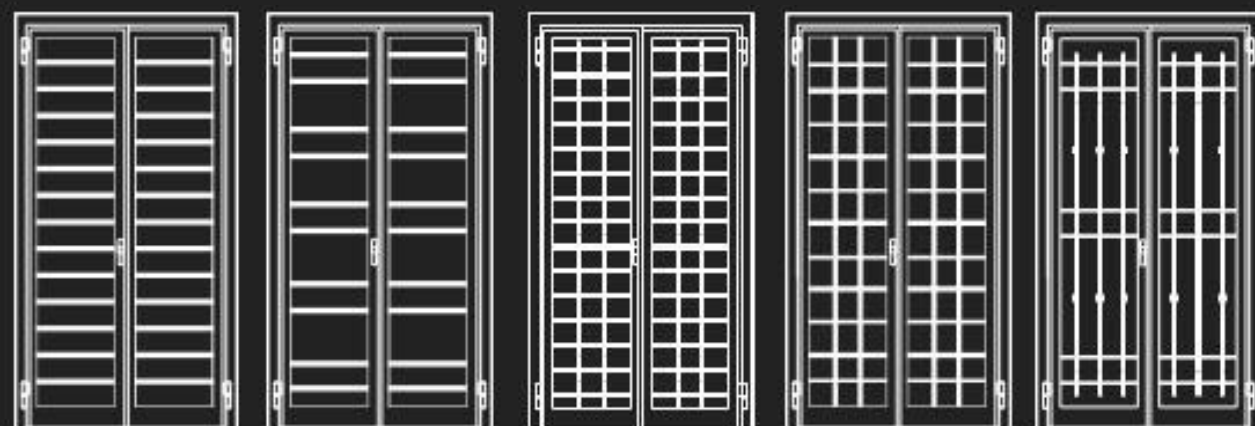
ITALIA

FRANCIA

GERMANIA

INGHILTERRA

SPAGNA



PORTOGALLO

SVEZIA

CROAZIA

SLOVENIA

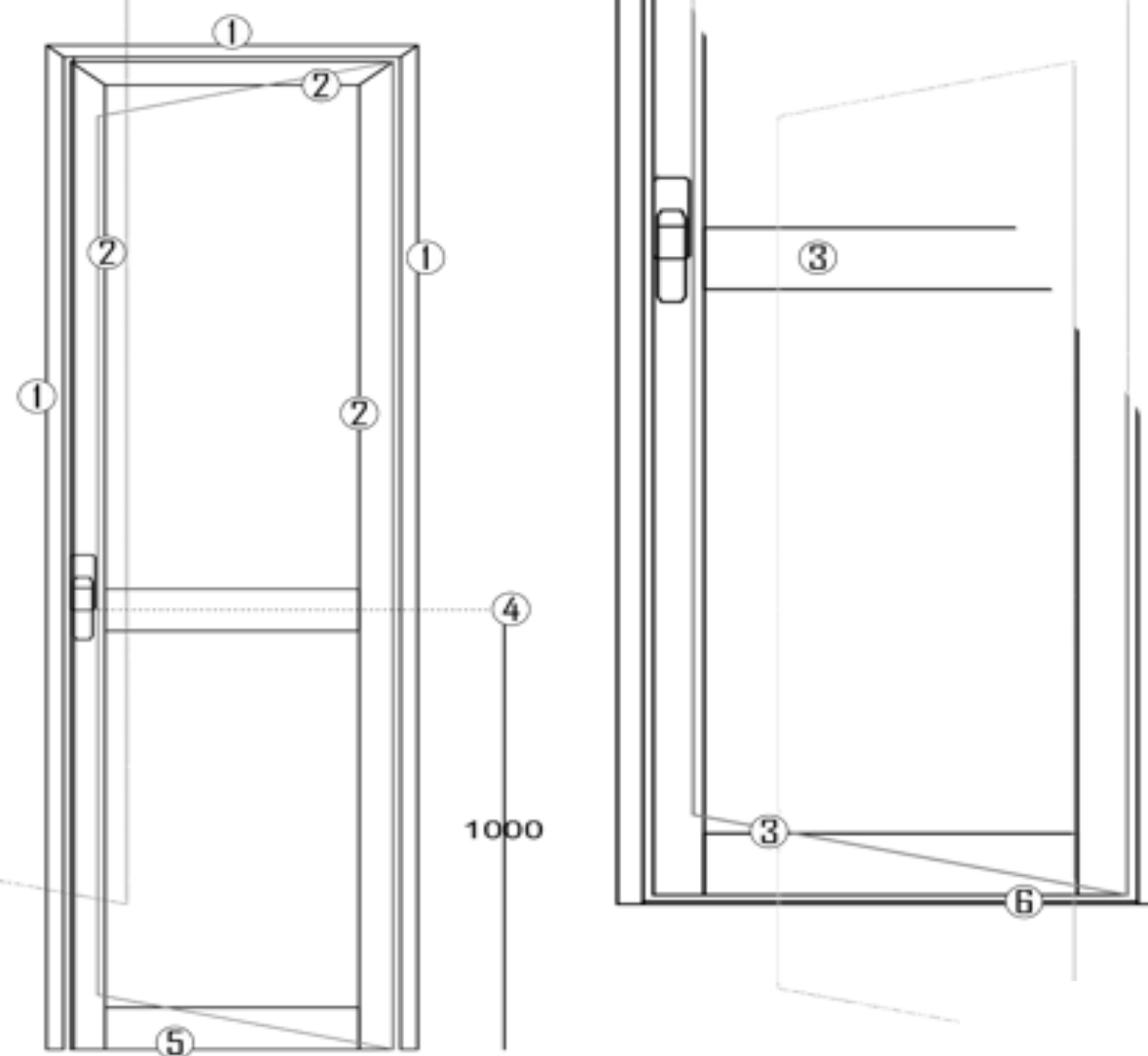
TURCHIA

Le nostre grate di sicurezza sono realizzate con metallo prezincato di elevata qualità saldato a 45°(1) lungo tutta la linea di giunzione dei profili, ottenendo assieme alle varie opzioni decorative, una resa estetica e funzionale ottimale.

La serratura di serie a baionetta(2) con triplice chiusura a puntali di 12mm garantiscono la sicurezza, e le cerniere ad infilo(3-4) si occupano di ridurre le vibrazioni e di prolungare la durata dell'interno infisso.



BRASILE



#### RAUCCIO INFISSI

propone estetiche da abbinare ai modelli di inferriate di sicurezza prodotte.

In prima battuta l'azienda propone alla sua clientela un'ampia scelta di decori standard che ricoprono la quasi totalità delle richieste estetiche attuali.

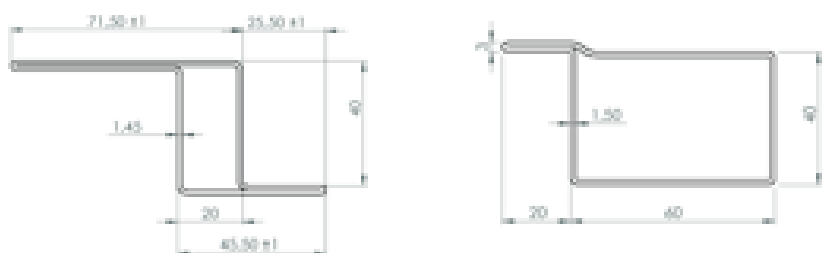
Nel caso in cui ci sia una particolare esigenza estetica da rispettare.

Ogni grata di sicurezza viene prodotta rispettando gli attuali criteri di costruzione differenziandosi dalla concorrenza per l'elevata cura dei dettagli e la scelta dei materiali.

Tenendo conto che ogni saldatura realizzata riesce a sopportare una forza di trazione superiore agli 80kg che assieme al corredo di accessori rendono le grate **MOLTO RESISTENTI**.

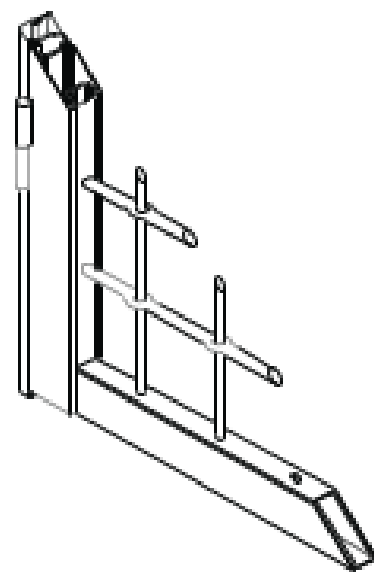
#### •TELAIO

La struttura portante dei montanti verticali del telaio è realizzata in tubolare d'acciaio zincato 70x40x1,5mm di spessore cod. PSL50 con falda da 5cm.



#### •ANTE

con trattamento carbonitrate per aumentare resistenza e durata nel tempo sono realizzate con tubolari d'acciaio zincato cod. PSA60 x 40 da 1,5 mm di spessore ed altezza da 20 mm.



#### DETTAGLIO BARRE



Tondo Ilaclo  
Barra tonda piena  
diametro 16 mm.



Quadro Ilaclo  
Barra quadra piena  
diametro 16 mm.



spessore della concorrenza



# PERSIANE



## Modello NAPOLI

Le persiane sono sinonimo di sicurezza, design e qualità. La ricerca estetica e la capacità di adattamento a tutti i contesti urbani rendono le persiane blindate ideali per soddisfare ogni tipo di esigenza; in primis per la loro solidità e capacità di resistenza, ma anche per le più semplici funzioni di oscuramento e difesa dalle intemperie esterne.



La qualità dell'acciaio e delle materie prime impiegate nella produzione costituiscono prodotto di alta gamma, capace di mantenere inalterare nel tempo le sue prerogative di funzionalità ed estetica. Come per ogni altro prodotto la cura del dettaglio è di fondamentale importanza e la dotazione di sicurezza una nostra prerogativa(1-2-3-4).



# PERSIANE

## Modello CASERTA



PERSIANA COSTRUITA CON LAMIERE  
PER AVERE UN DESIGN UNICO NEL SUO GENERE



# COMBinate



Raddoppia la protezione con la soluzione COMBO, sovrapponendo alla sicurezza della grata la protezione alle intemperie della persiana. La gamma di possibilità diventa doppia e l'efficienza dei nostri prodotti, una garanzia, senza mai dimenticarci del confort, con la variante a lamelle orientabili(4).

